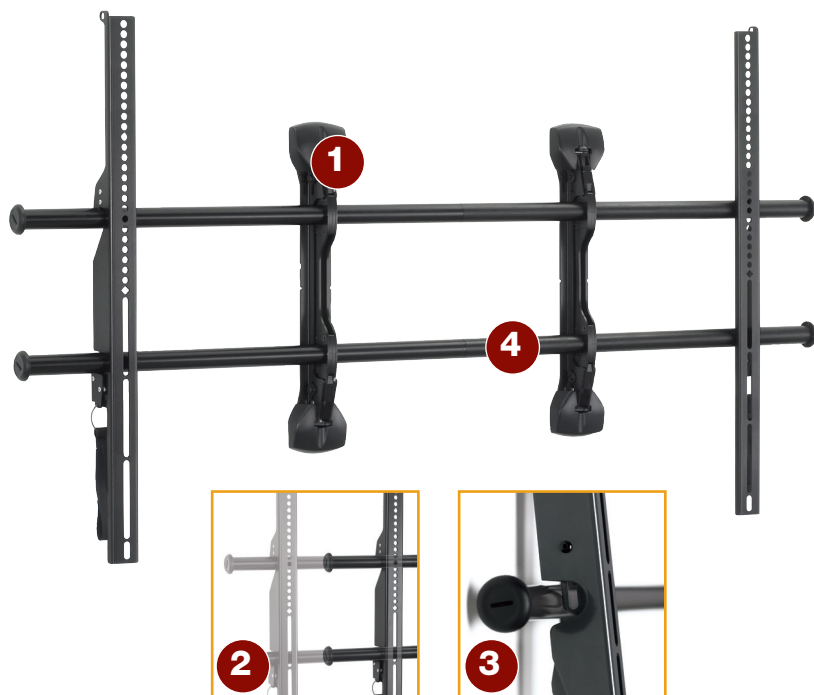




SUPPORTI FISSI SUPPORTO MICROREGOLABILE 55 - 80" XSMU

SERIE FUSION



CARATTERISTICHE

- 1 CONTROLZONE™ LEVELLING**
Consente a fine installazione la regolazione dell'altezza dello schermo fino a 13mm.
- 2 SPOSTAMENTO LATERALE CENTERLESS™**
Garantisce, dopo l'installazione, uno spostamento a destra/sinistra fino a 23.5".
- 3 CLICKCONNECT™**
L'aggancio dello schermo è accompagnato da un click sonoro. Un cavo incorporato permette di sganciare velocemente per un facile accesso al pannello posteriore.
- 4 ACCESSORI**
È possibile integrare al supporto una vasta gamma di accessori, in modo da ampliare la versatilità della configurazione scelta.

INFORMAZIONI UTILI

OPZIONI D'ORDINE

Disponibile in versione universale, personalizzabile su richiesta.

PRODOTTI ASSOCIATI



PSH2000

Supporto a parete fisso, Heavy-Duty



PSMH*

Supporto a parete fisso Heavy-Duty, personalizzato
Per schermi oltre i 60" - la portata varia a seconda del modello

* Disponibile su richiesta.

SPECIFICHE TECNICHE

Distanza dal muro	50 mm
Spostamento max	597 mm
Dimensioni (HxWxD)	41.9 x 123 x 5 cm
Ingombro max di montaggio	660 mm, altezza 1225 mm, larghezza
Portata	113 kg
Colore	Nero
VESA max	1200x600

ACCESSORI CONSIGLIATI



FLR100 Adattatore per casse audio stereo



FCC100 Adattatore per casse audio mono



FCS100 Mensola singola - da montare in basso

La lista completa degli accessori è a pagina 77.

DISEGNI TECNICI

